

A.5660

A.5650

LEM Tek Kullanımlık Hemorroid Band Ligatörü

LEM Disposable Haemorrhoid Banding Ligator



SAPI-MED tek kullanımlık hemoroid Band Ligatörü eşsiz, patentli bir enstrumandır. Plastikten mamül ve tek kullanımlıktır. Aspirasyon ve forsepslerle kullanmak için 2 ayrı modeli mevcuttur. 2 modelde de bandları yüklemeyi kolaylaştırmak için ayrılabilir. (10 mmØ) koniler bulunmaktadır. Köşeli distal silindir yumruyu kapsar ve ergonomik dizaynı tetikli kabza şeklindeki tutacakla band ligatür bırakılır. LEM'in köşeli dizaynı da operatöre net bir görüş sağlar.

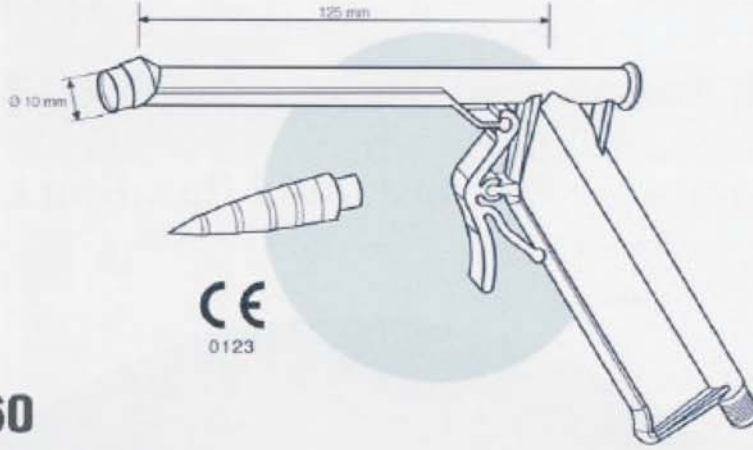
LEM band ligatörü, kendinden ışıklı Sapi-Med proktoskoplarla kullanılmak üzere tasarlanmıştır.

The Sapimed 'LEM' Disposable Haemorrhoid Banding Ligator is a unique, patented instrument. It is manufactured from plastic, designed for single-patient use, and available in two variants: one for use with suction, and the other for use with forceps. Both variants are supplied with a separable cylindrical cone (Ø 10 mm) to assist in loading the bands, an angled distal cylinder to contain the nodule, and an ergonomically-designed pistol grip with trigger to release the banding ring. The LEM's angled design allows the operator a clear view of the procedure. The LEM banding ligator is designed for use with Sapimed Self Light operative proctoscopes.



TEKNİK TABLO

TECNICAL SHEET



REF A.5660

Aspiratör ile kullanılan LEM

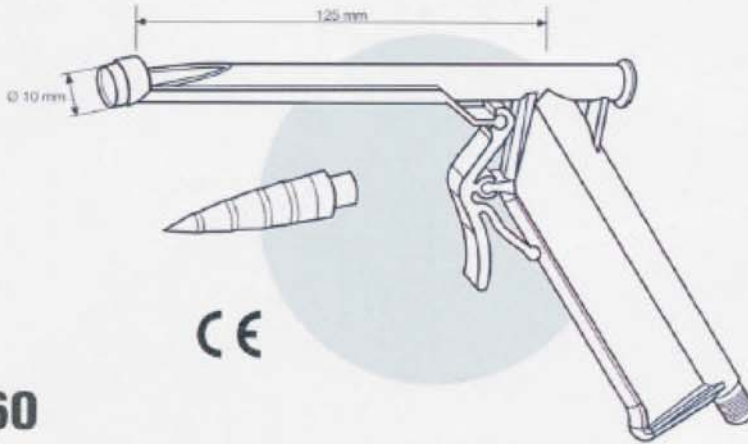
Aspirasyon tüpü, ligatör cihazının düşük basınçlı aspiratörle bağlantısını sağlar. Hemoroidal nodül cihazın silindirik konik ucundan içeri doğru yerleştirilerek banding yapılır. Aspirasyon oranı operatörün başparmağı ile aspirasyon regülâtör deliği üzerinde yapılır.

Kutu Adedi: 25 Adet

LEM for use with SUCTION

A suction tube connects the ligator device to a low-pressure suction aspirator. The haemorrhoidal nodule is drawn into the cylindrical cone-end of the device by suction, and then banded. The rate of suction is manually governed by the operator's thumb over an aspiration-regulator hole.

Quantity per box: 25x pieces



REF A.5660

FORCEPS ile kullanım için LEM

Temel dizaynı aspiratörlü sistemi olanla aynıdır. Aspiratör kullanılmaz. Ağız arkasındaki kes-çıkart açıklığı, forseps'in etkili biçimde kavramasını sağlar.

Kutu Adedi: 25 Adet

LEM for use with FORCEPS

Basic design identical to suction variant. No suction aspirator is used. Instead, a cut-out opening in the shaft enables the insertion of forceps to firmly grasp the nodule.

Quantity per box: 25x pieces